

Eindeckrahmen für profilierte Bedachungsmaterialien

Standardeinbauhöhe (rote Linie)



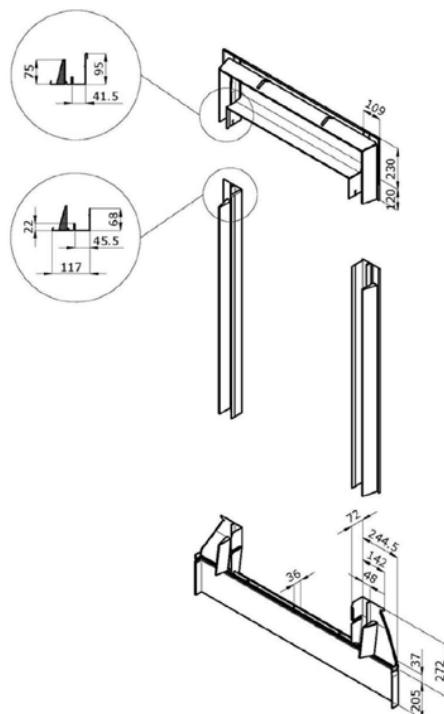
- Für Einzelfenster
- 15°–90° Dachneigung
- Für profilierte Bedachungsmaterialien bis 120 mm Gesamteindeckhöhe
- Optional auch für Biberschwanzziegel-Eindeckung
- Wettersichere Verbindung vom Fenster zum äusseren Bedachungsmaterial
- Geführte Ableitung von Regen- und Dachwasser
- Fensterbleche (Rahmenabdeckbleche seitlich und unten)
- Eindeckrahmenbleche (passgenaue Ober-, Unter- und Seitenteile)
- Aufgeklebte Schaumstoffprofile zur Flugschneeabdichtung
- Unterteil mit plissierter Schürze zur optimalen Anformung an das Bedachungsmaterial

Beispiel: EDW PK10 **2100**

- **.0..** = Eindeckrahmen für Einzeleinbau (ohne BDX und BFX)
- **.2..** = Eindeckrahmen Profiset für Einzeleinbau (inkl. BDX und BFX)

Beispiel: EDW PK10 **2100**

- **.0.** = Aluminium umbragrau einbrennlackiert NCS S 7500-N/-RAL Classic 7043
- **.1.** = Kupfer unbehandelt
- **.3.** = Titanzink unbehandelt



ANWENDUNGS-
BEREICH

FUNKTION

EIGENSCHAFTEN

AUSFÜHRUNGEN

MATERIAL

Eindeckrahmen für flache Bedachungsmaterialien Standardeinbauhöhe (rote Linie)



- Für Einzelfenster
- 15°–90° Dachneigung
- Für flache Bedachungsmaterialien bis 16 mm Gesamteindeckhöhe (2×8 mm)

- Wettersichere Verbindung vom Fenster zum äusseren Bedachungsmaterial
- Geführte Ableitung von Regen- und Dachwasser

- Fensterbleche (Rahmenabdeckbleche seitlich und unten)
- Eindeckrahmenbleche (passgenaue Ober-, Unter- und Seitenteile)
- Seitenteile bestehend aus mehreren Steckblechen

Beispiel: EDL CK02 **2000**

- **.0..** = Eindeckrahmen für Einzeleinbau (ohne BDX und BFX)
- **.2..** = Eindeckrahmen Profiset für Einzeleinbau (inkl. BDX und BFX)

Beispiel: EDL CK02 **0.00**

- **.0.** = Aluminium umbragrau einbrennlackiert NCS S 7500-N/
-RAL Classic 7043
- **.1.** = Kupfer unbehandelt
- **.3.** = Titanzink unbehandelt

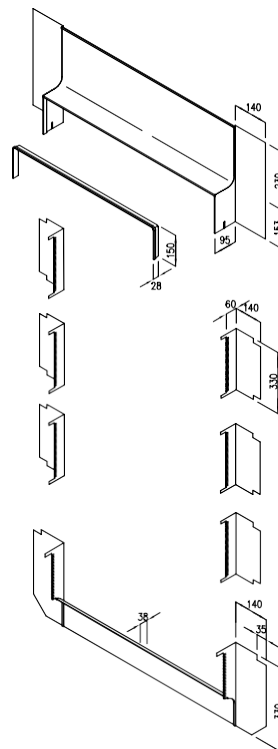
ANWENDUNGS-
BEREICH

FUNKTION

EIGENSCHAFTEN

AUSFÜHRUNGEN

MATERIAL



Eindeckrahmen für flache Bedachungsmaterialien

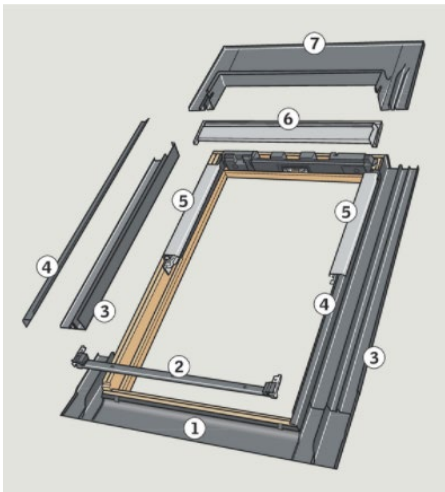
Standardeinbauhöhe (rote Linie)



- Für Einzelfenster
- 15°–90° Dachneigung
- Für flache Bedachungsmaterialien bis 16 mm Gesamteindeckhöhe (2×8 mm)
- Ideal zum Anschluss an PV Systeme

- Wettersichere Verbindung vom Fenster zum äusseren Bedachungsmaterial
- Geführte Ableitung von Regen- und Dachwasser

- Fensterbleche (Rahmenabdeckbleche seitlich und unten)
- Eindeckrahmenbleche (passgenaue Ober-, Unter- und Seitenteile)
- Seitenteile durchgehende mit Stehfalz, für grossformatige Platten



Beispiel: **EDS MK04 2000**

- **.0..** = Eindeckrahmen für Einzeleinbau (ohne BDX und BFX)
- **.2..** = Eindeckrahmen Profiset für Einzeleinbau (inkl. BDX und BFX)

Beispiel: **EDS MK04 0200**

- **.0.** = Aluminium umbragrau einbrennlackiert NCS S 7500-N/
-RAL Classic 7043
- **.1.** = Kupfer unbehandelt
- **.3.** = Titanzink unbehandelt

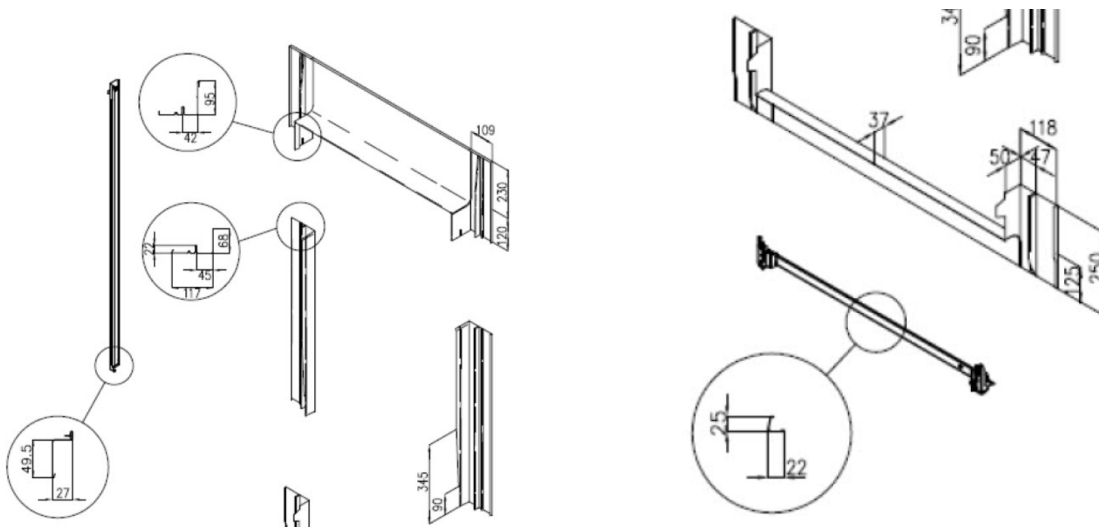
ANWENDUNGS-
BEREICH

FUNKTION

EIGENSCHAFTEN

AUSFÜHRUNGEN

MATERIAL



Eindeckrahmen für Biberschwanz Doppeldeckung

Standardeinbauhöhe (rote Linie)



- Für Einzelfenster
- 25°–90° Dachneigung
- Für Biberschwanz Doppeldeckung (2×19 mm)
- Wettersichere Verbindung vom Fenster zum äusseren Bedachungsmaterial
- Geführte Ableitung von Regen- und Dachwasser
- Fensterbleche (Rahmenabdeckbleche seitlich und unten)
- Eindeckrahmenbleche (passgenaue Ober-, Unter- und Seitenteile)
- Seitenteile bestehend aus mehreren Steckblechen



- Beispiel: **EDB CK02 2000**
- **.0..** = Eindeckrahmen für Einzeleinbau (ohne BDx und BFX)
 - **.2..** = Eindeckrahmen Profiset für Einzeleinbau (inkl. BDx und BFX)
- Beispiel: **EDB CK02 0.100**
- **.0.** = Aluminium umbragrau einbrennlackiert NCS S 7500-N/
-RAL Classic 7043
 - **.1.** = Kupfer unbehandelt
 - **.3.** = Titanzink unbehandelt

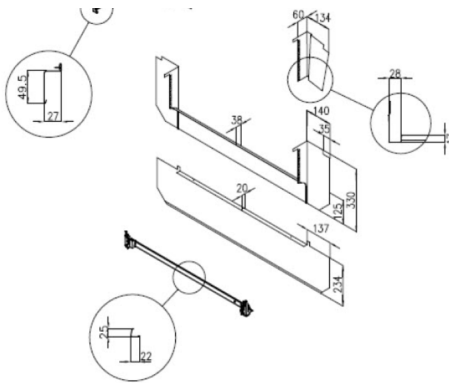
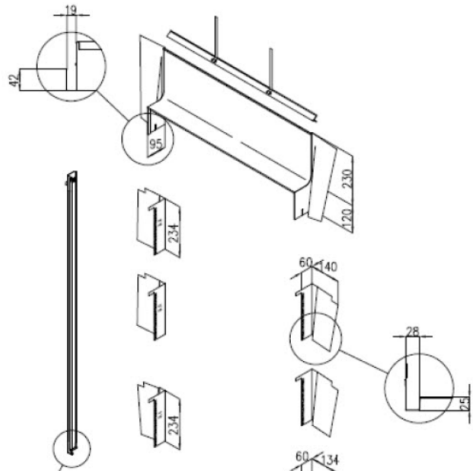
ANWENDUNGS-
BEREICH

FUNKTION

EIGENSCHAFTEN

AUSFÜHRUNGEN

MATERIAL



Eindeckrahmen für flache Bedachungsmaterialien Vertiefter Einbau (blaue Linie)



- Für Einzelfenster
- 20°–90° Dachneigung
- Für flache Bedachungsmaterialien bis 16 mm Gesamteindeckhöhe (2×8 mm)

- Wettersichere Verbindung vom Fenster zum äusseren Bedachungsmaterial
- Geführte Ableitung von Regen- und Dachwasser

- Fensterbleche (Rahmenabdeckbleche seitlich und unten)
- Eindeckrahmenbleche (passgenaue Ober-, Unter- und Seitenteile)
- Seitenteile bestehend aus mehreren Steckblechen

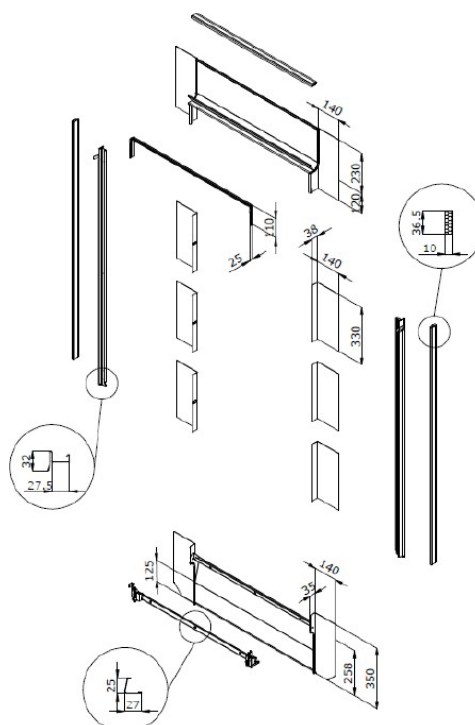
Beispiel: EDN CK02 **2.00**

- **2...** = Eindeckrahmen Profiset für Einzeleinbau (inkl. BDX und BFX)
- Nicht als Eindeckrahmen ohne Dämmzarge erhältlich

Beispiel: EDN CK02 **2.00**

- **.0.** = Aluminium umbragrau einbrennlackiert NCS S 7500-N/
-RAL Classic 7043
- **.1.** = Kupfer unbehandelt
- **.3.** = Titanzink unbehandelt

- Objektspezifische Gegebenheiten beachten
- Siehe auch: Abschnitt Planung «Einbau von Dachfenstern in schneereichen Gebieten»



ANWENDUNGS-
BEREICH

FUNKTION

EIGENSCHAFTEN

AUSFÜHRUNGEN

MATERIAL

WICHTIGE
ZUSATZINFO

Kombi-Eindeckrahmen für profilierte Bedachungsmaterialien Standardeinbauhöhe (rote Linie)



- Für Kombinationseinbau neben- und übereinander
- 15°–90° Dachneigung
- Für profilierte Bedachungsmaterialien bis 120 mm Gesamteindeckhöhe
- Optional auch für Biberschwanzziegel-Eindeckung
- Wettersichere Verbindung vom Fenster zum äusseren Bedachungsmaterial
- Geführte Ableitung von Regen- und Dachwasser
- Fensterbleche (Rahmenabdeckbleche seitlich und unten)
- Eindeckrahmenbleche (passgenaue Ober-, Unter- und Seitenteile)
- Ober- und Seitenteile mit aufgeklebten Schaumstoffprofilen zur Flugschneeabdichtung
- Unterteile mit plissierter Schürze zur optimalen Anformung an das Bedachungsmaterial

Beispiel: EKW PK10 **0.21E**

- **0...** = Eindeckrahmen für Kombinationseinbau (ohne BDX und BFX)
- Nicht als Profiset erhältlich (Dämmzarge separat bestellen)

Beispiel: EKW PK10 **0.21E**

- **0...** = Aluminium umbragrau einbrennlackiert NCS S 7500-N/-RAL Classic 7043
- **.J...** = Kupfer unbehandelt
- **.Z...** = Titanzink unbehandelt

Beispiel: EKW PK10 **01.21E**

- **..21E** = Siehe unter «Das System der Kombi Eindeckrahmen»

ANWENDUNGS-
BEREICH

FUNKTION

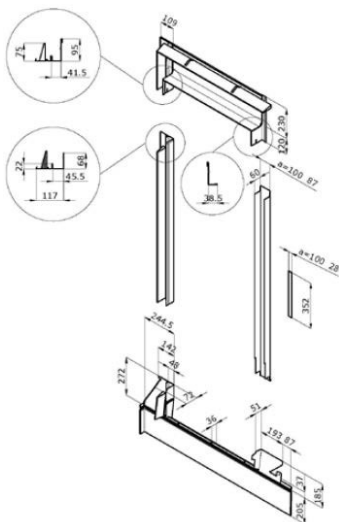
EIGENSCHAFTEN

AUSFÜHRUNGEN

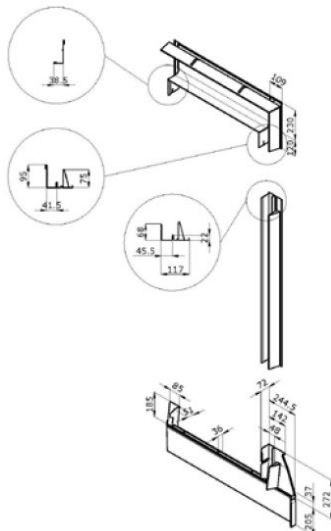
MATERIAL

KOMBINATIONSSYSTEM

EKW --01



EKW --03



Kombi-Eindeckrahmen für flache Bedachungsmaterialien

Standardeinbauhöhe (rote Linie)



- Für Kombinationseinbau neben- und übereinander
- 15°–90° Dachneigung
- Für flache Bedachungsmaterialien bis 16mm Gesamteindeckhöhe (2x8mm)

- Wettersichere Verbindung vom Fenster zum äusseren Bedachungsmaterial
- Geführte Ableitung von Regen- und Dachwasser

- Fensterbleche (Rahmenabdeckbleche seitlich und unten)
- Eindeckrahmenbleche (passgenaue Ober-, Unter- und Seitenteile)
- Seitenteile bestehend aus mehreren Steckblechen

Beispiel: EKL CK02 **0002G**

- **0...** = Eindeckrahmen für Kombinationseinbau (ohne BDX und BFX)
- Nicht als Profiset erhältlich (Dämmzarge separat bestellen)

Beispiel: EKL CK02 **0002G**

- **0...** = Aluminium umbragrau einbrennlackiert NCS S 7500-N/
-RAL Classic 7043
- **1...** = Kupfer unbehandelt
- **3...** = Titanzink unbehandelt

Beispiel: EKL CK02 **0002G**

- **...2G** = Siehe unter «Das System der Kombi Eindeckrahmen»

ANWENDUNGS-
BEREICH

FUNKTION

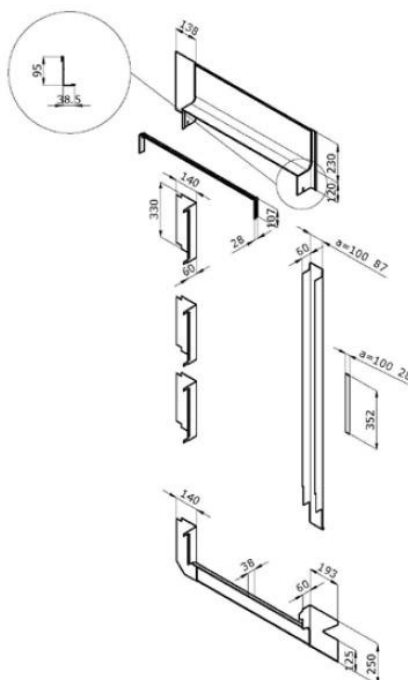
EIGENSCHAFTEN

AUSFÜHRUNGEN

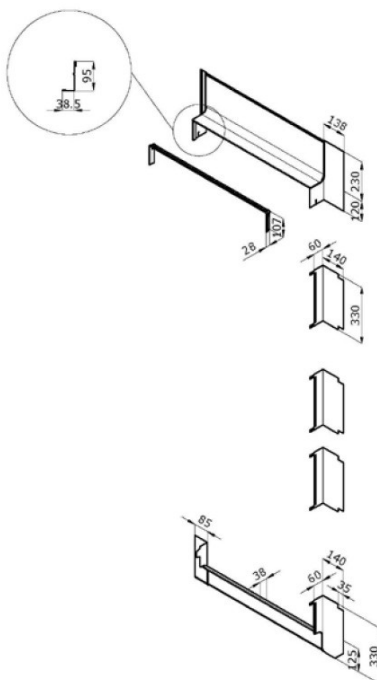
MATERIAL

KOMBINATIONSSYSTEM

EKL --01



EKL --03



Das System der Kombi-Eindeckrahmen

Standardeinbauhöhe (rote Linie)



Mit den VELUX Kombinationseindeckrahmen können mehrere Fenster nebeneinander und/oder übereinander eingebaut werden.

Bei Kombinationseinbauten nebeneinander müssen alle Fenster die gleiche Höhe aufweisen. Standardmässig beträgt der seitliche Blendrahmenabstand «a»:

- 100 mm
- 120 mm
- 140 mm
- 160 mm

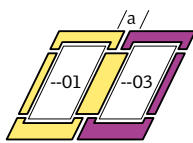
Bei Fenstern mit Aussenrollladen muss der Abstand «a» mindestens 100 mm betragen.



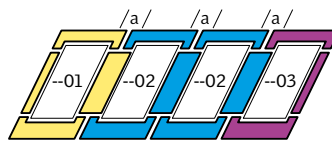
Bei Kombinationseinbauten übereinander müssen alle Fenster die gleiche Breite aufweisen. Standardmässig beträgt der Blendrahmenabstand «a»:

- 100 mm, ohne Rollladen auf dem darunterliegenden Fenster
- 250 mm, mit Rollladen auf dem darunterliegenden Fenster

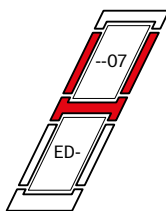
Das System der Kombinationseindeckrahmen basiert auf einem Grundelement links-rechts sowie beliebig modularen Erweiterungselementen.



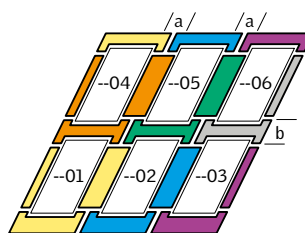
Grundelemente (--21) nebeneinander



Grundelement (--21) und Erweiterungselemente (--02)



Einzeleindeckrahmen (ED_) und Erweiterungselement (--07) vertikal



Grundelement (--21) Erweiterungselemente

EIGENSCHAFTEN

NEBENEINANDER

ÜBEREINANDER

KOMBINATIONSELEMENTE

Kombi-Eindeckrahmen für profilierte Bedachungsmaterialien Vertiefter Einbau (blaue Linie)



- Für Kombinationseinbau nebeneinander
- 20°–90° Dachneigung
- Für profilierte Bedachungsmaterialien bis 90 mm Gesamteindeckhöhe
- Wettersichere Verbindung vom Fenster zum äusseren Bedachungsmaterial
- Geführte Ableitung von Regen- und Dachwasser
- Fensterbleche (Rahmenabdeckbleche seitlich und unten)
- Eindeckrahmenbleche (passgenaue Ober-, Unter- und Seitenteile)
- Aufgeklebte Schaumstoffprofile zur Flugschneeabdichtung
- Unterteile mit plissierter Schürze zur optimalen Anformung an das Bedachungsmaterial

Beispiel: **EKJ PK10 0121E**

- **.0...** = Eindeckrahmen für Kombinationseinbau ohne BDx und BFX
- Nicht als Profiset erhältlich Dämmzarge separat bestellen

Beispiel: **EKJ PK10 0221E**

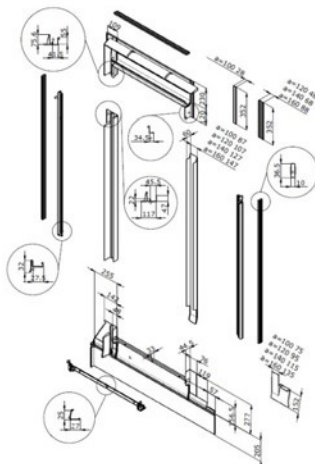
- **.0...** = Aluminium umbragrau einbrennlackiert NCS S 7500-N/-RAL Classic 7043
- **.1...** = Kupfer unbehandelt
- **.3...** = Titanzink unbehandelt

Beispiel: **EKJ PK10 0021E**

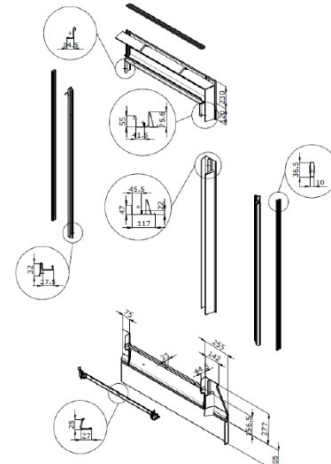
- **..21E** = Siehe unter «Das System der Kombi Eindeckrahmen»

- Objektspezifische Gegebenheiten beachten
- Siehe auch: Abschnitt Planung «Einbau von Dachfenstern in schneereichen Gebieten»

EKJ --01



EKJ --03



ANWENDUNGS-
BEREICH

FUNKTION

EIGENSCHAFTEN

AUSFÜHRUNGEN

MATERIAL

KOMBINATIONSSYSTEM

WICHTIGE
ZUSATZINFO

Kombi-Eindeckrahmen für flache Bedachungsmaterialien

Vertiefter Einbau (blaue Linie)



- Für Kombinationseinbau nebeneinander
- 20°–90° Dachneigung
- Für flache Bedachungsmaterialien bis 16 mm Gesamteindeckhöhe (2×8 mm)

- Wettersichere Verbindung vom Fenster zum äusseren Bedachungsmaterial
- Geführte Ableitung von Regen- und Dachwasser

- Fensterbleche (Rahmenabdeckbleche seitlich und unten)
- Eindeckrahmenbleche (passgenaue Ober-, Unter- und Seitenteile)
- Seitenteile bestehend aus mehreren Steckblechen

Beispiel: EKN CK02 **0**02G

- **0...** = Eindeckrahmen für Kombinationseinbau (ohne BDX und BFX)
- Nicht als Profiset erhältlich (Dämmzarge separat bestellen)

Beispiel: EKN CK02 **0****J**02G

- **.0...** = Aluminium umbragrau einbrennlackiert NCS S 7500-N/
-RAL Classic 7043
- **.J...** = Kupfer unbehandelt
- **.3...** = Titanzink unbehandelt

Beispiel: EKN CK02 010**2G**

- **...2G** = Siehe unter «Das System der Kombi Eindeckrahmen»

- Objektspezifische Gegebenheiten beachten
- Siehe auch: Abschnitt Planung «Einbau von Dachfenstern in schnee-reichen Gebieten»

ANWENDUNGS-
BEREICH

FUNKTION

EIGENSCHAFTEN

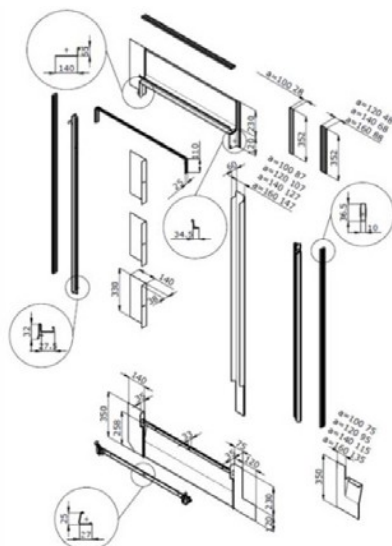
AUSFÜHRUNGEN

MATERIAL

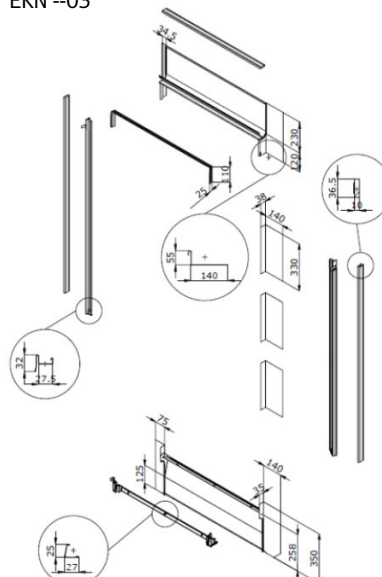
KOMBINATIONSSYSTEM

WICHTIGE
ZUSATZINFO

EKN -01



EKN -03



Das System der Kombi-Eindeckrahmen

Vertiefter Einbau (blaue Linie)



Mit den VELUX Kombinationseindeckrahmen können mehrere Fenster nebeneinander und/oder übereinander eingebaut werden.

Bei Kombinationseinbauten nebeneinander müssen alle Fenster die gleiche Höhe aufweisen. Standardmässig beträgt der seitliche Blendrahmenabstand «a»:

- 100 mm
- 120 mm
- 140 mm
- 160 mm

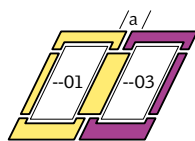
Bei Fenstern mit Aussenrollladen muss der Abstand «a» mindestens 100 mm betragen.



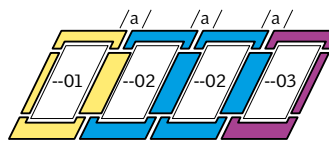
Bei Kombinationseinbauten übereinander müssen alle Fenster die gleiche Breite aufweisen. Standardmässig beträgt der Blendrahmenabstand «b»:

- 100 mm, ohne Rollladen auf dem darunterliegenden Fenster
- 250 mm, mit Rollladen auf dem darunterliegenden Fenster

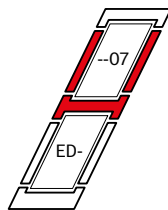
Das System der Kombinationseindeckrahmen basiert auf einem Grundelement links-rechts sowie beliebig modularen Erweiterungselementen.



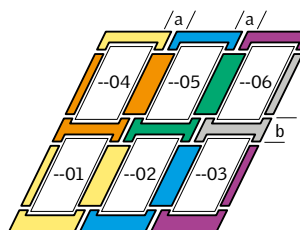
Grundelemente (--21) nebeneinander



Grundelement (--21) und Erweiterungselemente (--02)



Einzeleindeckrahmen (ED_) und Erweiterungselement (--07) vertikal



Grundelement (--21) Erweiterungselemente

EIGENSCHAFTEN

NEBENEINANDER

ÜBEREINANDER

KOMBINATIONSELEMENTE

Eindeckrahmen für profilierte Bedachungsmaterialien für Zusatzelemente GIL und GIU Standardeinbauhöhe (rote Linie)



- Für Zusatzelement unten (GIL / GIU)
- 15°–90° Dachneigung
- Für profilierte Bedachungsmaterialien bis 120 mm Gesamteindeckhöhe
- Optional auch für Biberschwanzziegel-Eindeckung
- Wettersichere Verbindung vom Fenster zum äusseren Bedachungsmaterial
- Geführte Ableitung von Regen- und Dachwasser
- Fensterbleche (Rahmenabdeckbleche seitlich für das Zusatzelement)
- Eindeckrahmenbleche (passgenaue Seitenteile)
- Aufgeklebte Schaumstoffprofile zur Flugschneeabdichtung
- Endkappen links und rechts

Beispiel: **ETW WK34 0100**

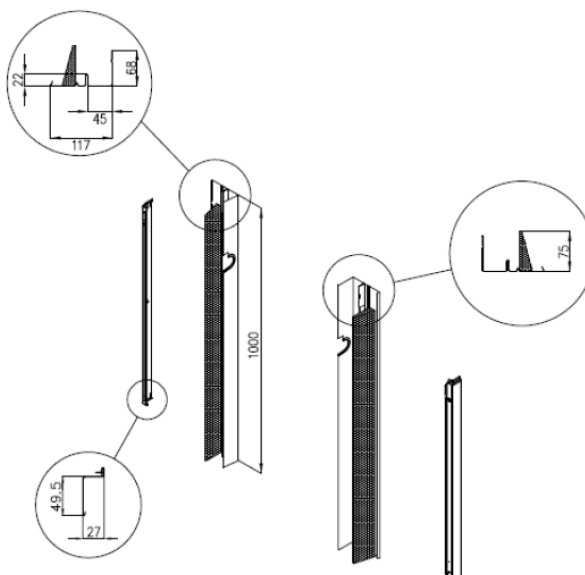
- **0100** = Eindeckrahmen für Einzeleinbau (ohne BDX und BFX)
- Nicht als Profiset erhältlich (Dämmzarge separat bestellen)

Beispiel: **ETW WK34 0100**

- **0100** = Aluminium umbragrau einbrennlackiert NCS S 7500-N/-RAL Classic 7043
- **1100** = Kupfer unbehandelt
- **3100** = Titanzink unbehandelt

- Für Kombinationseinbau nebeneinander werden Mittelrinnenverlängerungen benötigt.

Bestellcode: **ETW WK34 0100****F**(E = 100 mm; F = 120 mm; G = 140 mm; H = 160 mm)



ANWENDUNGS-
BEREICH

FUNKTION

EIGENSCHAFTEN

AUSFÜHRUNGEN

MATERIAL

WICHTIGE
ZUSATZINFO

Eindeckrahmen für flache Bedachungsmaterialien für Zusatzelemente GIL und GIU Standardeinbauhöhe (rote Linie)



- Für Zusatzelement unten (GIL / GIU)
- 15°–90° Dachneigung
- Für flache Bedachungsmaterialien bis 16 mm Gesamteindeckhöhe (2×8mm)

- Wettersichere Verbindung vom Fenster zum äusseren Bedachungsmaterial
- Geführte Ableitung von Regen- und Dachwasser

- Fensterbleche (Rahmenabdeckbleche seitlich für das Zusatzelement)
- Seitenteile bestehend aus mehreren Steckblechen
- Endkappen links und rechts

Beispiel: **ETL WK34 *a*.00**

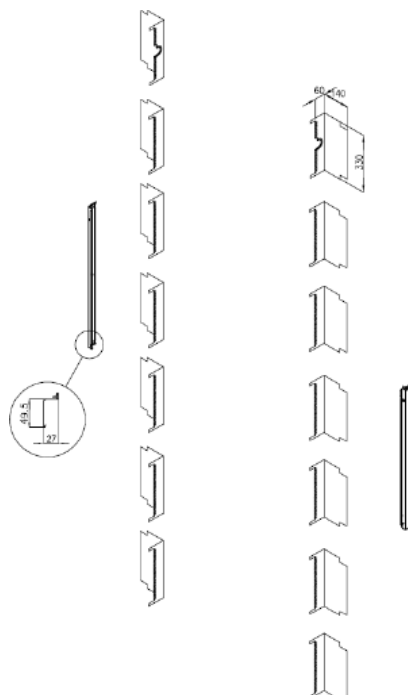
- ***a*..** = Eindeckrahmen für Einzeleinbau (ohne BDX und BFX)
- Nicht als Profiset erhältlich (Dämmzarge separat bestellen)

Beispiel: **ETL WK34 0*a*.00**

- ***a*** = Aluminium umbragrau einbrennlackiert NCS S 7500-N/
-RAL Classic 7043
- ***.1*** = Kupfer unbehandelt
- ***.3*** = Titanzink unbehandelt

- Für Kombinationseinbau nebeneinander werden Mittelrinnenverlängerungen benötigt.

Bestellcode: **ETL WK34 0100*E*** (E = 100 mm; F = 120 mm; G = 140 mm; H = 160 mm)



ANWENDUNGS-
BEREICH

FUNKTION

EIGENSCHAFTEN

AUSFÜHRUNGEN

MATERIAL

WICHTIGE
ZUSATZINFO

Eindeckrahmen für profilierte Bedachungsmaterialien für Zusatzelemente GIL und GIU Vertiefter Einbau (blaue Linie)



- Für Zusatzelement unten (GIL / GIU)
- 20°–90° Dachneigung
- Für profilierte Bedachungsmaterialien bis 90 mm Gesamteindeckhöhe
- Wettersichere Verbindung vom Fenster zum äusseren Bedachungsmaterial
- Geführte Ableitung von Regen- und Dachwasser
- Fensterbleche (Rahmenabdeckbleche seitlich für das Zusatzelement)
- Eindeckrahmenbleche (passgenaue Seitenteile)
- Aufgeklebte Schaumstoffprofile zur Flugschneeabdichtung
- Endkappen links und rechts

Beispiel: **ETJ WK34 0100**

- **0100** = Eindeckrahmen für Einzeleinbau (ohne BDX und BFX)
- Nicht als Profiset erhältlich (Dämmzarge separat bestellen)

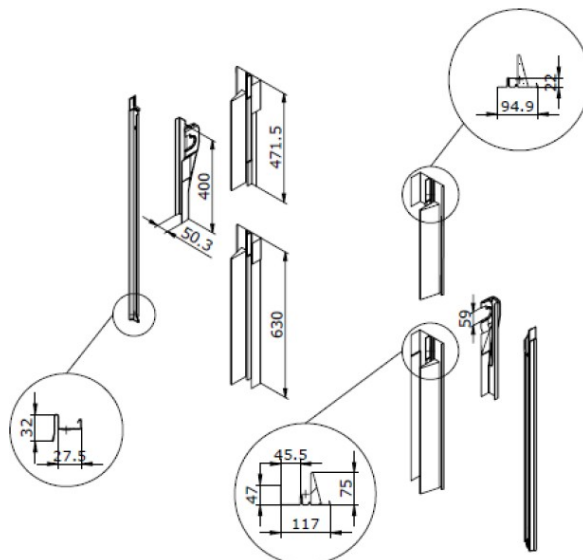
Beispiel: **ETJ WK34 0100**

- **0100** = Aluminium umbragrau einbrennlackiert NCS S 7500-N/
-RAL Classic 7043
- **100** = Kupfer unbehandelt
- **300** = Titanzink unbehandelt

- Für Kombinationseinbau nebeneinander werden Mittelrinnenverlängerungen benötigt.

Bestellcode: **ETJ WK34 0100E** (E = 100 mm; F = 120 mm; G = 140 mm; H = 160 mm)

- Objektspezifische Gegebenheiten beachten
- Siehe auch: Abschnitt Planung «Einbau von Dachfenstern in schneereichen Gebieten»



ANWENDUNGS-
BEREICH

FUNKTION

EIGENSCHAFTEN

AUSFÜHRUNGEN

MATERIAL

WICHTIGE
ZUSATZINFO

Eindeckrahmen für flache Bedachungsmaterialien für Zusatzelemente GIL und GIU Vertiefter Einbau (blaue Linie)



- Für Zusatzelement unten (GIL / GIU)
- 20°–90° Dachneigung
- Für flache Bedachungsmaterialien bis 16 mm Gesamteindeckhöhe (2×8 mm)

- Wettersichere Verbindung vom Fenster zum äusseren Bedachungsmaterial
- Geführte Ableitung von Regen- und Dachwasser

- Fensterbleche (Rahmenabdeckbleche seitlich für das Zusatzelement)
- Seitenteile bestehend aus mehreren Steckblechen
- Endkappen links und rechts

Beispiel: **ETN WK34 0100**

- **0...** = Eindeckrahmen für Einzeleinbau (ohne BDX und BFX)
- Nicht als Profiset erhältlich (Dämmzarge separat bestellen)

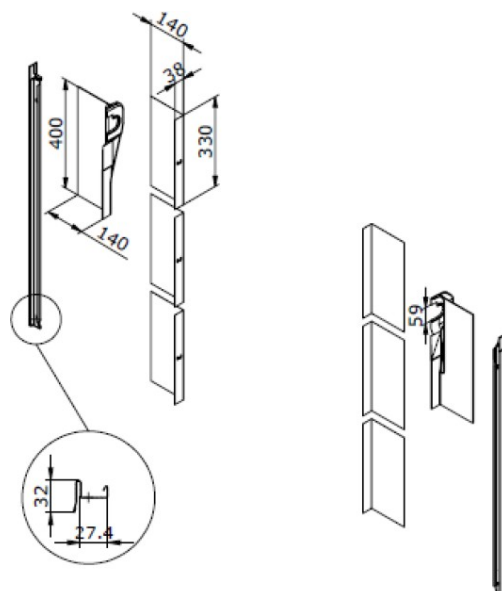
Beispiel: **ETN WK34 0100**

- **0** = Aluminium umbragrau einbrennlackiert NCS S 7500-N/
-RAL Classic 7043
- **1** = Kupfer unbehandelt
- **3** = Titanzink unbehandelt

- Für Kombinationseinbau nebeneinander werden Mittelrinnenverlängerungen benötigt.

Bestellcode: **ETN WK34 0100E** (E = 100 mm; F = 120 mm; G = 140 mm; H = 160 mm)

- Objektspezifische Gegebenheiten beachten
- Siehe auch: Abschnitt Planung «Einbau von Dachfenstern in schneereichen Gebieten»



ANWENDUNGS-
BEREICH

FUNKTION

EIGENSCHAFTEN

AUSFÜHRUNGEN

MATERIAL

WICHTIGE
ZUSATZINFO

Eindeckrahmen Kombination Dachfenster mit Zusatzelement in Fassade für profilierte Bedachungsmaterialien Standardeinbauhöhe (rote Linie)



- Für Kombination 1 Dachfenster mit 1 Zusatzelement (VFE/VIU) in Fassade
- 15°–55° Dachneigung
- Für profilierte Bedachungsmaterialien bis 120 mm Gesamteindeckhöhe
- Optional auch für Biberschwanzziegel-Eindeckung

- Wettersichere Verbindung vom Fenster zum äusseren Bedachungsmaterial
- Geführte Ableitung von Regen- und Dachwasser

- Fensterbleche (Rahmenabdeckbleche seitlich und unten)
- Eindeckrahmenbleche (passgenaue Ober-, Unter- und Seitenteile)
- Aufgeklebte Schaumstoffprofile zur Flugschneeabdichtung
- Verbindungsblech von Dachfenster zum Zusatzelement Fassade

Beispiel: EFW SK06 **0112**

- **0..** = Eindeckrahmen für 1 Dachfenster über 1 Zusatzelement Fassade (ohne BDX und BFX)
- Nicht als Profiset erhältlich (Dämmzarge bauseits)

Beispiel: EFW SK06 **0112**

- **0.** = Aluminium umbragrau einbrennlackiert NCS S 7500-N/-RAL Classic 7043
- **1.** = Kupfer unbehandelt
- **3.** = Titanzink unbehandelt

Beispiel: EFW SK06 **0112**

- **..12** = Siehe unter «Das System der Kombi Eindeckrahmen»

ANWENDUNGS-
BEREICH

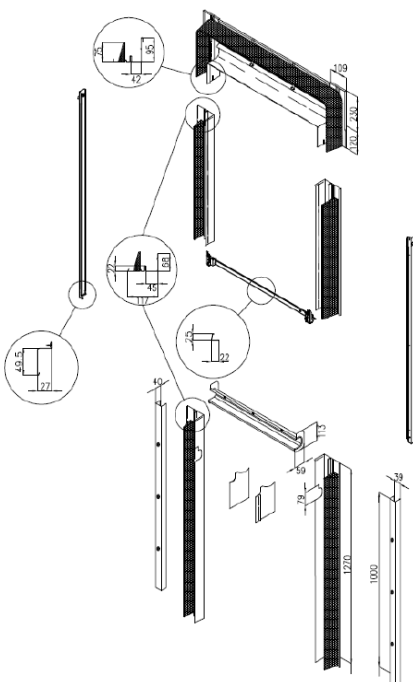
FUNKTION

EIGENSCHAFTEN

AUSFÜHRUNGEN

MATERIAL

KOMBINATIONSSYSTEM



Eindeckrahmen Kombination Dachfenster mit Zusatzelement in Fassade für flache Bedachungsmaterialien

Standardeinbauhöhe (rote Linie)



- Für Kombination 1 Dachfenster mit 1 Zusatzelement (VFE/VIU) in Fassade
- 15°–55° Dachneigung
- Für flache Bedachungsmaterialien bis 16 mm Gesamteindeckhöhe (2×8 mm)

- Wettersichere Verbindung vom Fenster zum äusseren Bedachungsmaterial
- Geführte Ableitung von Regen- und Dachwasser

- Fensterbleche (Rahmenabdeckbleche seitlich und unten)
- Eindeckrahmenbleche (passgenaue Ober-, Unter- und Seitenteile)
- Seitenteile bestehend aus mehreren Steckblechen
- Verbindungsblech von Dachfenster zum Zusatzelement Fassade

Beispiel: **EFL MK06 012**

- **0...** = Eindeckrahmen für 1 Dachfenster über 1 Zusatzelement Fassade (ohne BDX und BFX)
- Nicht als Profiset erhältlich (Dämmzarge bauseits)

Beispiel: **EFL MK06 012**

- **0.** = Aluminium umbragrau einbrennlackiert NCS S 7500-N/-RAL Classic 7043
- **1.** = Kupfer unbehandelt
- **3.** = Titanzink unbehandelt

Beispiel: **EFL MK06 012**

- **12** = Siehe unter «Das System der Kombi Eindeckrahmen»

ANWENDUNGS-
BEREICH

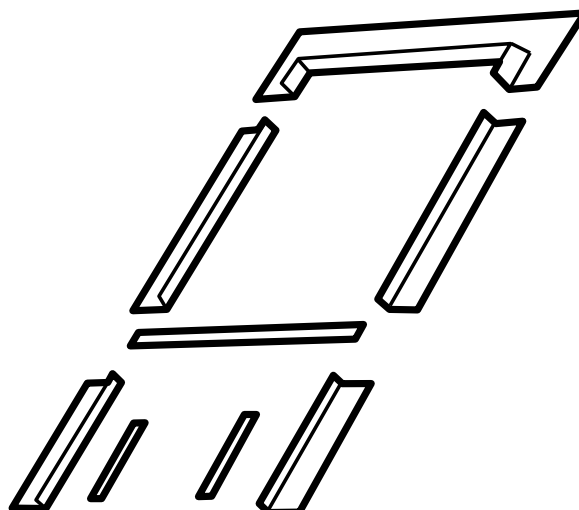
FUNKTION

EIGENSCHAFTEN

AUSFÜHRUNGEN

MATERIAL

KOMBINATIONSSYSTEM



Eindeckrahmen Kombination Dachfenster mit Zusatzelement in Fassade für profilierte Bedachungsmaterialien Vertiefter Einbau (blaue Linie)



- Für Kombination 1 Dachfenster mit 1 Zusatzelement (VFE/VIU) in Fassade
- 20°–55° Dachneigung
- Für profilierte Bedachungsmaterialien bis 90 mm Gesamteindeckhöhe

- Wettersichere Verbindung vom Fenster zum äusseren Bedachungsmaterial
- Geführte Ableitung von Regen- und Dachwasser

- Fensterbleche (Rahmenabdeckbleche seitlich und unten)
- Eindeckrahmenbleche (passgenaue Ober-, Unter- und Seitenteile)
- Aufgeklebte Schaumstoffprofile zur Flugschneeabdichtung
- Verbindungsblech von Dachfenster zum Zusatzelement Fassade

Beispiel: EFJ UK04 **0312**

- **0..** = Eindeckrahmen für 1 Dachfenster über 1 Zusatzelement Fassade (ohne BDX und BFX)
- Nicht als Profiset erhältlich (Dämmzarge bauseits)

Beispiel: EFJ UK04 **0312**

- **.0.** = Aluminium umbragrau einbrennlackiert NCS S 7500-N/-RAL Classic 7043
- **.1.** = Kupfer unbehandelt
- **.3.** = Titanzink unbehandelt

Beispiel: EFJ UK04 **0312**

- **..12** = Siehe unter «Das System der Kombi Eindeckrahmen»

ANWENDUNGS-
BEREICH

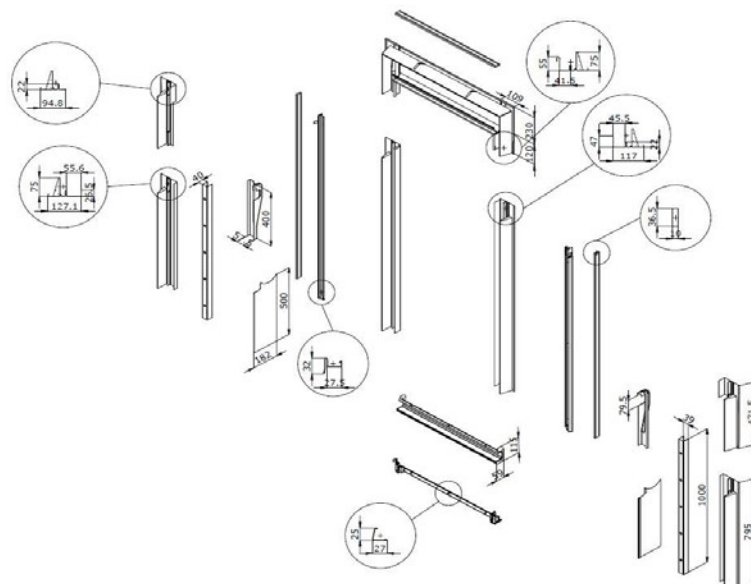
FUNKTION

EIGENSCHAFTEN

AUSFÜHRUNGEN

MATERIAL

KOMBINATIONSSYSTEM



Eindeckrahmen Kombination Dachfenster mit Zusatzelement in Fassade für flache Bedachungsmaterialien Vertiefter Einbau (blaue Linie)



- Für Kombination 1 Dachfenster mit 1 Zusatzelement (VFE/VIU) in Fassade
- 20°–55° Dachneigung
- Für flache Bedachungsmaterialien bis 16 mm Gesamteindeckhöhe (2×8 mm)

- Wettersicher Verbindung vom Fenster zum äusseren Bedachungsmaterial
- Geführte Ableitung von Regen- und Dachwasser

- Fensterbleche (Rahmenabdeckbleche seitlich und unten)
- Eindeckrahmenbleche (passgenaue Ober-, Unter- und Seitenteile)
- Seitenteile bestehend aus mehreren Steckblechen
- Verbindungsblech von Dachfenster zum Zusatzelement Fassade

Beispiel: EFN MK04 **0312**

- **0...** = Eindeckrahmen für 1 Dachfenster über 1 Zusatzelement Fassade (ohne BDX und BFX)
- Nicht als Profiset erhältlich (Dämmzarge bauseits)

Beispiel: EFN MK04 **0312**

- **0.** = Aluminium umbragrau einbrennlackiert NCS S 7500-N/-RAL Classic 7043
- **1.** = Kupfer unbehandelt
- **3.** = Titanzink unbehandelt

Beispiel: EFN MK04 **0312**

- **..12** = Siehe unter «Das System der Kombi Eindeckrahmen»

ANWENDUNGS-
BEREICH

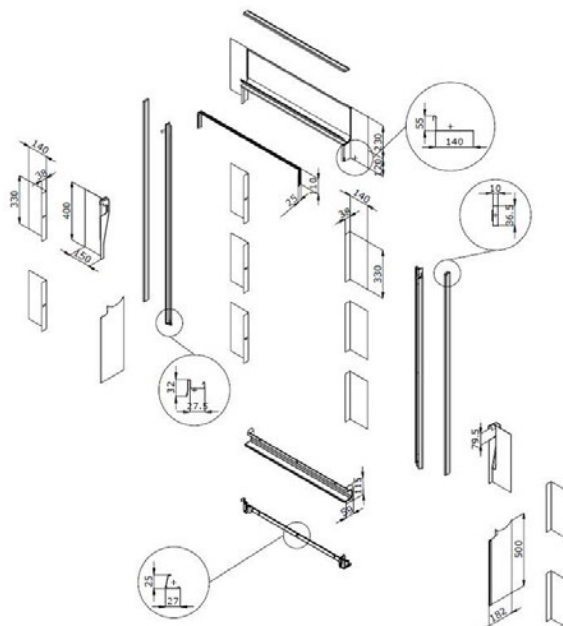
FUNKTION

EIGENSCHAFTEN

AUSFÜHRUNGEN

MATERIAL

KOMBINATIONSSYSTEM



Zwillings-Eindeckrahmen für profilierte Bedachungsmaterialien Standardeinbauhöhe (rote Linie)



- Für 2 Fenster gleicher Grösse nebeneinander (Abstand $a = 18\text{mm}$) eingebaut
- $15^\circ\text{--}90^\circ$ Dachneigung
- Für profilierte Bedachungsmaterialien bis 120 mm Gesamteindeckhöhe
- Optional auch für Biberschwanzziegel-Eindeckung
- Wettersichere Verbindung vom Fenster zum äusseren Bedachungsmaterial
- Geführte Ableitung von Regen- und Dachwasser
- Fensterbleche (Rahmenabdeckbleche seitlich und unten)
- Eindeckrahmenbleche (passgenaue Ober-, Unter-, Seitenteile und hochliegende Zwischenrinne)
- Aufgeklebte Schaumstoffprofile zur Flugschneeabdichtung
- Unterteil mit plissierter Schürze zur optimalen Anformung an das Bedachungsmaterial

Beispiel: **EBW FK08 *a*.21B**

- ***a*...** = Eindeckrahmen für Zwillings-Einbau (ohne BDX und BFX)
- Nicht als Profiset erhältlich (Dämmzarge separat bestellen)

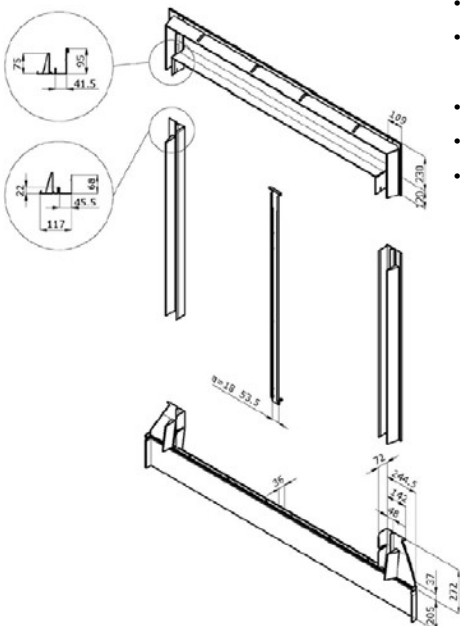
Beispiel: **EBW FK08 *o*.21B**

- ***o*...** = Aluminium umbragrau einbrennlackiert NCS S 7500-N/-RAL Classic 7043
- ***l*...** = Kupfer unbehandelt
- ***z*...** = Titanzink unbehandelt

Beispiel: **EBW FK08 *o*1.21B**

- ***o*..21E** = Siehe unter «Das System der Kombi Eindeckrahmen»

- Hilfssparren (EBY)
- Dämmzarge für beide Fenster (BDX 2011)
- Innenverkleidung auf Anfrage
- Beim Zwillings-Einbau kann der Rollladen nicht verwendet werden
- Als Hitzeschutz MHL, MML oder MSL verwenden



ANWENDUNGS-
BEREICH

FUNKTION

EIGENSCHAFTEN

AUSFÜHRUNGEN

MATERIAL

KOMBINATIONSSYSTEM

ZUSATZPRODUKTE

WICHTIGE
ZUSATZINFO

Zwillings-Eindeckrahmen für flache Bedachungsmaterialien Standardeinbauhöhe (rote Linie)



- Für 2 Fenster gleicher Grösse nebeneinander (Abstand $a = 18$ mm) eingebaut
- 15°–90° Dachneigung
- Für flache Bedachungsmaterialien bis 16 mm Gesamteindeckhöhe (2×8 mm)
- Wettersichere Verbindung vom Fenster zum äusseren Bedachungsmaterial
- Geführte Ableitung von Regen- und Dachwasser
- Fensterbleche (Rahmenabdeckbleche seitlich und unten)
- Eindeckrahmenbleche (passgenaue Ober-, Unter-, Seitenteile und hochliegende Zwischenrinne)
- Seitenteile bestehend aus mehreren Steckblechen

Beispiel: **EBL MK08 0321B**

- **.0...** = Eindeckrahmen für Zwillings-Einbau (ohne BDX und BFX)
- Nicht als Profiset erhältlich (Dämmzarge separat bestellen)

Beispiel: **EBL MK08 0321B**

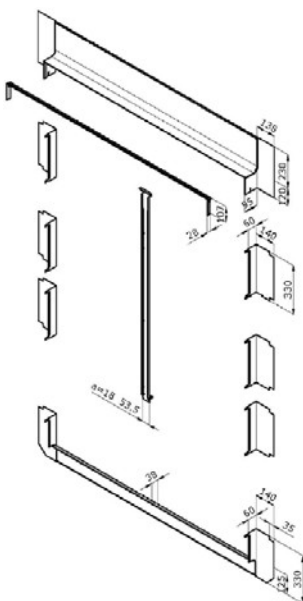
- **.0...** = Aluminium umbragrau einbrennlackiert NCS S 7500-N/-RAL Classic 7043
- **.1...** = Kupfer unbehandelt
- **.3...** = Titanzink unbehandelt

Beispiel: **EBL MK08 0321B**

- **..21E** = Siehe unter «Das System der Kombi Eindeckrahmen»

- Hilfssparren (EBY)
- Dämmzarge für beide Fenster (BDX 2011)

- Innenverkleidung auf Anfrage
- Beim Zwillings-Einbau kann der Rollladen nicht verwendet werden!
- Als Hitzeschutz MHL, MML oder MSL verwenden



ANWENDUNGS-
BEREICH

FUNKTION

EIGENSCHAFTEN

AUSFÜHRUNGEN

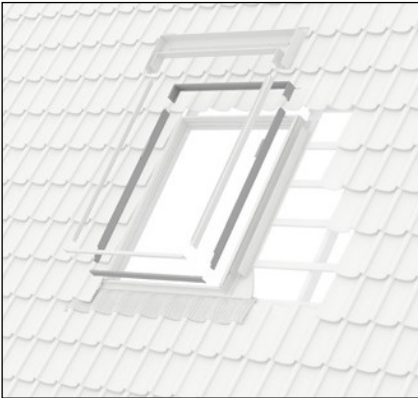
MATERIAL

KOMBINATIONSSYSTEM

ZUSATZPRODUKTE

WICHTIGE
ZUSATZINFO

Austauschadapter Standardeinbauhöhe (rote Linie)



- Der Eindeckrahmenadapter ELX wird zusätzlich zum Eindeckrahmen benötigt, wenn Dachfenster früherer Generationen durch solche der neuen Generation ersetzt werden und die Innenverkleidung (Einbauhöhe) auf dem alten Niveau belassen wird.
(Differenz des Einbauniveaus zur neuen Generation = 27 mm)
- 15°–90° Dachneigung
- Zusätzlich zu den Eindeckrahmen EDW; EDL; EKW; EKL
- Sicherstellen der notwendigen Überdeckung der Fenster und Eindeckrahmenbleche
- Adapterbleche (zusätzliche Rahmenabdeckbleche oben, seitlich und unten)

Beispiel: **ELX** CK02 **.000**

- **.0..** = Eindeckrahmen für Einzeleinbau (nicht als Profiset erhältlich)

Beispiel: **EDL** CK02 **0.000**

- **.0.** = Aluminium umbragrau einbrennlackiert NCS S 7500-N/
-RAL Classic 7043
- **.1.** = Kupfer unbehandelt
- **.3.** = Titanzink unbehandelt

ANWENDUNGS-
BEREICH

FUNKTION

EIGENSCHAFTEN

AUSFÜHRUNGEN

MATERIAL

