

# Elektrisches Schwingflügel Fenster Holz



ThermoTechnology™<sup>1</sup>

Pick&Click!®<sup>1</sup>

- 15°–90° Dachneigung
- Bedienung über mitgelieferten Wandtaster mit Hoch/ Stopp/Runter-Funktion
- Integrierbar in die VELUX ACTIVE Raumklima-Steuerung
- Zusätzlich manuelle Bedienung möglich (z. B. für Reinigungszwecke)

**Zusätzlich zu manueller GGL-Ausführung**

- 868-MHz-Funk-Steuerung io-homecontrol® Technologie (www.io-homecontrol.com)
- Integrierter Regensensor für automatische Schliessung bei Regen
- Anschlussklemme für elektr. Hitze- und Sonnenschutzprodukte
- Einbaufertig geliefert mit 4m langem 230 V Netzkabel (2-polig)
- Kombinierbar mit VELUX Storen

ANWENDUNGS-  
BEREICH

BEDIENUNG

EIGENSCHAFTEN

Verglasungsvarianten	Der Standard für die Schweiz	Standard Thermo 2	Für Mindestanforderungen	Für spezielle Anforderungen	
	Thermo 2 Plus –86	Thermo 2 –66	Thermo 1 –70	Supersound –62	Superenergy –67
Einscheibensicherheitsglas (ESG) aussen	✓	✓	✓	✓	✓
Verbundsicherheitsglas (VSG) innen	✓	✓	✓	✓	✓
Wärmedurchgangskoeffizient Fenster U <sub>w</sub> (Norm EN ISO 12567-2)	1,0	1,0	1,3	0,92/1,0	0,75 (vertiefter Einbau) 0,83 (Standardeinbau)
Wärmedurchgangskoeffizient Isolierverglasung U <sub>g</sub> (Norm EN 673)	0,6	0,6	1,0	0,5	0,40
Gesamtenergiedurchlassgrad g-Wert (Norm EN 410)	0,44	0,44	0,46	0,47	0,44
Lichttransmissionsgrad τ <sub>v</sub> (Norm EN 410)	0,62	0,62	0,68	0,68	0,62
Schalldämmung (C; C <sub>tr</sub> ) R <sub>w</sub> (Norm EN 717-1) in dB	37 (-2;-4)	37 (-2;-4)	35 (-1;-3)	42 (-2;-5)	38 (-1;-5)
Luftdichtigkeitsklasse (EN 12207)	4	4	4	4	4
Besondere Eigenschaften bei Sturm und Starkniederschlag	✓				
Besondere Eigenschaften bei Schnee und Eis auf dem Dach	✓				

TECHNISCHE  
DATEN

Grösse	CK02	CK04	CK06	FK06	FK08	MK04	MK06	MK08	PK10	SK06	UK04	UK08
<b>B × H in cm</b>	<b>55 × 78</b>	<b>55 × 98</b>	<b>55 × 118</b>	<b>66 × 118</b>	<b>66 × 140</b>	<b>78 × 98</b>	<b>78 × 118</b>	<b>78 × 140</b>	<b>94 × 160</b>	<b>114 × 118</b>	<b>134 × 98</b>	<b>134 × 140</b>
Verglasung Thermo 2 Plus –86	✓	✓	✓	✓	✓	✓	✓	✓	✓	✓	✓	✓
Verglasung Thermo 2 –66	✓	✓	✓	✓	✓	✓	✓	✓	✓	✓	✓	✓
Verglasung Thermo 1 –70	✓	✓	✓	✓	✓	✓	✓	✓	✓	✓	✓	✓
Verglasung Supersound –62	✓	✓	✓	✓	✓	✓	✓	✓	✓	✓	✓	✓
Verglasung Superenergy –67	✓	✓	✓	✓	✓	✓	✓	✓	✓	✓	✓	✓

AUSFÜHRUNGEN

Andere Ausführungen und Konfigurationen sind auf Anfrage erhältlich.

Bei der Installation ohne VELUX Eindeckrahmen muss das Set «ZWC» mit dem Fenster bestellt werden.

Dieses Set beinhaltet die seitlichen und das untere Rahmenabdeckblech.

HINWEIS

# Elektrisches Schwingflügel Fenster Holz

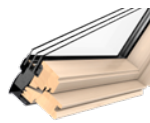


### Standard-Ausführung:

GGL Kiefernholz weiss lackiert

- Farbcodes: NCS S 0500 N/- RAL 9003
- Atmungsaktiver, UV-resistenter Acryllack auf Wasserbasis
- Einzerteillackierung (imprägniert, grundiert, weiss lackiert)
- Bestellbeispiel: GGL MK04 **2**18621

### Optionale Ausführung:



GGL Kiefernholz klar lackiert

- Acryllack auf Wasserbasis
- Bestellbeispiel: GGL MK04 **3**18621

- Aluminium, umbragrau, einbrennlackiert, NCS S 7500-N/-RAL 7043
- Kupfer unbehandelt
- Titanzink unbehandelt

- Äusserer Eindeckrahmen/ Innenverkleidungen
- Hitze- und Sonnenschutz

MATERIAL  
RAHMEN/ FLÜGEL

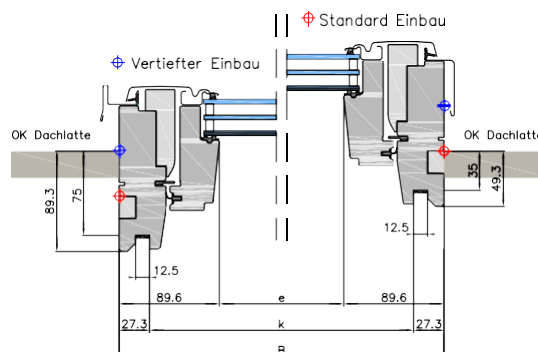
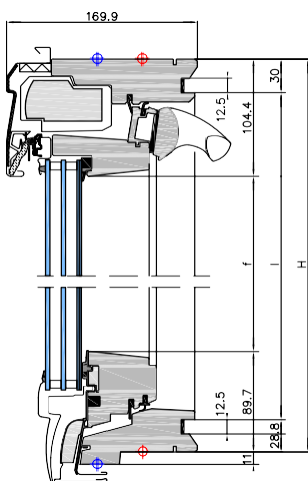
AUSSEN-  
ABDECKUNG

ZUBEHÖR

MASSTABELLE

Grösse	Blendrahmenausenmass		Glas Lichtmass		Innenverkleidungsmass		Lichtfläche [m <sup>2</sup> ]
	B [mm]	H [mm]	e [mm]	f [mm]	k [mm]	l [mm]	
CK02	550	778	371	584	495	719	0,22
CK04	550	978	371	784	495	919	0,29
CK06	550	1178	371	984	495	1119	0,36
FK06	660	1178	481	984	605	1119	0,47
FK08	660	1398	481	1204	605	1339	0,58
MK04	780	978	601	784	725	919	0,47
MK06	780	1178	601	984	725	1119	0,59
MK08	780	1398	601	1204	725	1339	0,72
PK19	942	2520	763	1406/729	887	2461	1,63
PK10	942	1600	763	1406	887	1541	1,07
SK06	1140	1178	961	984	1085	1119	0,94
SK19	1140	2520	961	1406/729	1085	2461	2,05
UK04	1340	978	1161	784	1285	919	0,91
UK08	1340	1398	1161	1204	1285	1339	1,4

\* Nutmass (für Innenverkleidung) k+l; Toleranz +/- 1,5 mm



io-homecontrol® bietet eine fortschrittliche und sichere Radio-Funktechnologie, die einfach zu installieren ist. io-homecontrol® gekennzeichnete Produkte kommunizieren miteinander, wodurch Komfort, Sicherheit und Energieeinsparungen sichergestellt werden.

[www.io-homecontrol.com](http://www.io-homecontrol.com)

# Elektrisches Schwingflügel Fenster mit PU-Oberfläche



ThermoTechnology™<sup>1</sup>

Pick&Click!®<sup>1</sup>

- 15°–90° Dachneigung
- Bedienung über mitgelieferten VELUX Wandtaster mit Hoch/ Stopp/Runter-Funktion
- Integrierbar in die VELUX ACTIVE Raumklima-Steuerung
- Zusätzlich manuelle Bedienung möglich (z. B. für Reinigungszwecke)

### Zusätzlich zu manueller GGU-Ausführung

- 868-MHz-Funk-Steuerung io-homecontrol® Technologie ([www.io-homecontrol.com](http://www.io-homecontrol.com))
- Integrierter Regensensor für automatische Schliessung
- Anschlussklemme für elektr. Hitze- und Sonnenschutzprodukte
- Einbaufertig geliefert mit 4m langem 230 V Netzkabel
- Kombinierbar mit VELUX Storen

ANWENDUNGS-  
BEREICH

BEDIENUNG

EIGENSCHAFTEN

TECHNISCHE  
DATEN

Verglasungsvarianten	Der Standard für die Schweiz	Standard Thermo 2	Für Mindestanforderungen	Für spezielle Anforderungen	
	Thermo 2 Plus --86	Thermo 2 --66	Thermo 1 --70	Supersound --62	Superenergy --67
Einscheibensicherheitsglas (ESG) aussen	✓	✓	✓	✓	✓
Verbundsicherheitsglas (VSG) innen	✓	✓	✓	✓	✓
Wärmedurchgangskoeffizient Fenster $U_w$ (Norm EN ISO 12567-2)	1,0	1,0	1,3	0,92-1,0	0,74 (vertiefter Einbau) 0,82 (Standardeinbau)
Wärmedurchgangskoeffizient Isolierverglasung $U_g$ (Norm EN 673)	0,6	0,6	1,0	0,5	0,40
Gesamtenergiedurchlassgrad g-Wert (Norm EN 410)	0,44	0,44	0,46	0,47	0,44
Lichttransmissionsgrad $\tau_v$ (Norm EN 410)	0,62	0,62	0,68	0,68	0,62
Schalldämmung (C; Ctr) $R_w$ (Norm EN 717-1) in dB	37 (-2;-4)	37 (-2;-4)	35 (-1;-3)	42 (-2;-5)	38 (-1;-5)
Luftdichtigkeitsklasse (EN 12207)	4	4	4	4	4
Besondere Eigenschaften bei Sturm und Starkniederschlag	✓				
Besondere Eigenschaften bei Schnee und Eis auf dem Dach	✓				

Grösse	CK02	CK04	CK06	FK06	FK08	MK04	MK06	MK08	PK10	SK06	UK04	UK08
<b>B × H in cm</b>	<b>55 × 78</b>	<b>55 × 98</b>	<b>55 × 118</b>	<b>66 × 118</b>	<b>66 × 140</b>	<b>78 × 98</b>	<b>78 × 118</b>	<b>78 × 140</b>	<b>94 × 160</b>	<b>114 × 118</b>	<b>134 × 98</b>	<b>134 × 140</b>
Verglasung Thermo 2 Plus --86	✓	✓	✓	✓	✓	✓	✓	✓	✓	✓	✓	✓
Verglasung Thermo 2 --66	✓	✓	✓	✓	✓	✓	✓	✓	✓	✓	✓	✓
Verglasung Thermo 1 --70	✓	✓	✓	✓	✓	✓	✓	✓	✓	✓	✓	✓
Verglasung Supersound --62	✓	✓	✓	✓	✓	✓	✓	✓	✓	✓		
Verglasung Superenergy --67	✓	✓	✓	✓	✓	✓	✓	✓	✓	✓	✓	✓

Andere Ausführungen und Konfigurationen sind auf Anfrage erhältlich.

Bei der Installation ohne VELUX Eindeckrahmen muss das Set «ZWC» mit dem Fenster bestellt werden. Dieses Set beinhaltet die seitlichen und das untere Rahmenabdeckblech.

AUSFÜHRUNGEN

HINWEIS

# Elektrisches Schwingflügel Fenster mit PU-Oberfläche



- Thermisch behandelter Holz kern mit nahtloser Polyurethan-Ummantelung, weiss NCS S 0500-N / RAL 9003. PVC- und FCKW-frei!
- Bestellbeispiel: GGU MK04 018621
- Aluminium, umbragrau, einbrennlackiert, NCS S 7500-N / -RAL 7043
- Kupfer unbehandelt
- Titanzink unbehandelt
- Äusserer Eindeckrahmen / Innenverkleidungen
- Hitze- und Sonnenschutz

MATERIAL  
RAHMEN/FLÜGEL

AUSSEN-  
ABDECKUNG

ZUBEHÖR

MASSTABELLE

Grösse	Blendrahmenausmass		Glas Lichtmass		Innenverkleidungsmass		Lichtfläche [m <sup>2</sup> ]
	B [mm]	H [mm]	e [mm]	f [mm]	k [mm]	l [mm]	
CK02	550	778	371	584	495	719	0,22
CK04	550	978	371	784	495	919	0,29
CK06	550	1178	371	984	495	1119	0,36
FK06	660	1178	481	984	605	1119	0,47
FK08	660	1398	481	1204	605	1339	0,58
MK04	780	978	601	784	725	919	0,47
MK06	780	1178	601	984	725	1119	0,59
MK08	780	1398	601	1204	725	1339	0,72
PK19	942	2520	763	1406/729	887	2461	1,63
PK10	942	1600	763	1406	887	1541	1,07
SK06	1140	1178	961	984	1085	1119	0,94
SK19	1140	2520	961	1406/729	1085	2461	2,05
UK04	1340	978	1161	784	1285	919	0,91
UK08	1340	1398	1161	1204	1285	1339	1,4

\* Nutmass (für Innenverkleidung) k+l: Toleranz +/- 1,5 mm

